


588370 (MAHAFADDAO)

 Elektro-Bratplatte mit
 verchromter, glatter Platte,
 einseitige Bedienung

588374 (MAHCFADDAO)

 Elektro-Bratplatte mit
 verchromter, gerillter Platte,
 einseitige Bedienung

Kurzbeschreibung

Artikel Nr.

Gerätekonstruktion nach DIN 18860_2, 20 mm Deckplatte mit Tropfnase und 70 mm zurückgesetzter Sockel. Innenrahmen aus 2 und 3 mm CNS 1.4301 für extra große Stabilität. 2 mm Deckplatte aus CNS 1.4301. Reinigungsfreundliche Konstruktion mit ebenen Flächen. THERMODUL-Verbindungssystem ermöglicht bündige Deckplatte bei Aufstellung nebeneinander und verhindert Eindringen von Schmutz. Verchromte Bratplatte aus Flußstahl mit Antihaftoberfläche für optimales Grillen. Hochleistungsheizregister für beste Temperaturverteilung. Großer Ablauf zum Ableiten von Flüssigkeiten in einen Fettaufangbehälter. Überhitzungsschutz schaltet die Energiezufuhr bei zu hoher Temperatur ab. Standby-Funktion spart Energie und erreicht schnell wieder die Höchsttemperatur. Metallknebel mit eingelassenem, hygienischem, „weichem“ Silikon Griff für leichte Bedienung und Reinigung. IPX5 Strahlwasserschutz-Zertifizierung.
 Konfiguration: Freistehend, einseitige Bedienung.

Hauptmerkmale

- Große Ablauföffnung an der Bratfläche zum Fettablauf in große Behälter unter der Bratfläche.
- Überhitzungsschutz: 1 Temperaturfühler schaltet bei Überhitzung die Stromzufuhr ab.
- Dreiseitiger, hoher Spritzschutz aus Edelstahl.
- Gerät mit separater Regelung für jede Hälfte der Bratfläche.
- Alle wesentlichen Komponenten sind leicht von vorn zugänglich
- THERMODUL Anschlussystem für nahtlose Deckplatte bei Installation von Geräten nebeneinander; so kann kein Schmutz in die Funktionskomponenten eindringen, und die Geräte können für Service oder Austausch leicht abmontiert werden.
- Metallknebel mit eingebautem, hygienischem Silikon Griff für leichte Handhabung und Reinigung. Das Spezialdesign der Regler schützt vor Eindringen von Schmutz oder Flüssigkeiten in Funktionskomponenten.
- Großes, gut lesbares, digitales Display aus Dickglas, beständig gegen Hitze und Chemikalien, zur Anzeige der eingestellte Leistungsstufe. Das Display zeigt auch den EIN-/AUS-Status des Geräts und der Heizelemente an.
- Paketheizsystem für optimale Temperaturverteilung.

Konstruktion

- Spritzschutz: IPX5
- 2 mm Deckplatte aus Chromnickelstahl 1.4301.
- Konstruktion gemäß DIN 18860_2 mit 20 mm Tropfnase und 70 mm zurückgesetztem Sockel.
- Flache Oberflächenkonstruktion mit minimalen verdeckten Bereichen zur einfachen Reinigung aller Oberflächen
- Garfläche aus verchromtem Flußstahl mit Antihafschicht für beste Grillergebnisse.
- Selbsttragende Konstruktion.
- Nutzfläche komplett glatt oder komplett gerippt.

Nachhaltigkeit

- Standby-Funktion für Energieeinsparung und schnelles Wiederaufheizen bis zur max. Temperatur.



Genehmigung: _____



Optionales Zubehör

| | | | | | |
|---|------------|--------------------------|--|------------|--------------------------|
| • Verbindungsschiene | PNC 912500 | <input type="checkbox"/> | • Endschiene, bündig, rechts, für Rücken/Rücken-Aufstellung | PNC 913254 | <input type="checkbox"/> |
| • CNS-Seitenwand, links/rechts, für freistehende Aufstellung, 12,5 mm | PNC 912508 | <input type="checkbox"/> | • Verstärkte Seitenwand, nur in Verbindung mit Seitenbord, für freistehende Aufstellung | PNC 913257 | <input type="checkbox"/> |
| • Portionierbord, 400 mm Länge | PNC 912522 | <input type="checkbox"/> | • Verstärkte Seitenwand, nur in Verbindung mit Seitenbord, für Rücken/Rücken-Aufstellung, links | PNC 913273 | <input type="checkbox"/> |
| • CNS-Portionierbord, 400 mm Länge | PNC 912552 | <input type="checkbox"/> | • Verstärkte Seitenwand, nur in Verbindung mit Seitenbord, für Rücken/Rücken-Aufstellung, rechts | PNC 913274 | <input type="checkbox"/> |
| • Klappbord | PNC 912577 | <input type="checkbox"/> | • Rostführungen | PNC 913279 | <input type="checkbox"/> |
| • Klappbord | PNC 912578 | <input type="checkbox"/> | • FETTFILTER L=400MM - THERMALINE 80/85/90 | PNC 913663 | <input type="checkbox"/> |
| • Seitenbord | PNC 912583 | <input type="checkbox"/> | • Trennwand TL80 H=800mm | PNC 913669 | <input type="checkbox"/> |
| • Seitenbord | PNC 912584 | <input type="checkbox"/> | • - NOT TRANSLATED - | PNC 913676 | <input type="checkbox"/> |
| • Seitenbord | PNC 912585 | <input type="checkbox"/> | • SEITENWAND FLACH TL80 H800MM | PNC 913685 | <input type="checkbox"/> |
| • CNS-Frontblende, 400 mm Länge | PNC 912594 | <input type="checkbox"/> | | | |
| • CNS-Sockelblenden, links und rechts, freistehend, 800 mm | PNC 912619 | <input type="checkbox"/> | | | |
| • CNS-Sockelblenden, links und rechts, Rücken an Rücken 1600 mm | PNC 912625 | <input type="checkbox"/> | | | |
| • CNS-Sockel, freistehend, 400 mm Länge | PNC 912821 | <input type="checkbox"/> | | | |
| • Verbindungsschiene: modular 80 (links) mit ProThermetic Kippgerät (rechts), ProThermetic Standgerät (links) mit ProThermetic Kippgerät (rechts) | PNC 912971 | <input type="checkbox"/> | | | |
| • Verbindungsschiene: modular 80 (rechts) mit ProThermetic Kippgerät (links), ProThermetic Standgerät (rechts) mit ProThermetic Kippgerät (links) | PNC 912972 | <input type="checkbox"/> | | | |
| • Endschiene, links, bündig | PNC 913109 | <input type="checkbox"/> | | | |
| • Endschiene, rechts, bündig | PNC 913110 | <input type="checkbox"/> | | | |
| • Schaber für flache Platten (nur für 588370) | PNC 913119 | <input type="checkbox"/> | | | |
| • Schaber für gerippte Platten (nur für 588374) | PNC 913120 | <input type="checkbox"/> | | | |
| • Endschiene (12,5 mm), links | PNC 913200 | <input type="checkbox"/> | | | |
| • Endschiene (12,5 mm), rechts | PNC 913201 | <input type="checkbox"/> | | | |
| • CNS-Seitenwand, links, H=800, Rücken/Rücken-Aufstellung, 12,5 mm | PNC 913216 | <input type="checkbox"/> | | | |
| • CNS-Seitenwand, rechts, H=800, Rücken/Rücken-Aufstellung, 12,5 mm | PNC 913217 | <input type="checkbox"/> | | | |
| • T-Profil für tl80/90, Rücken an Rücken, für Geräte ohne Aufkantung, Länge=2000 mm (werksseitig zu kürzen) | PNC 913227 | <input type="checkbox"/> | | | |
| • - NOT TRANSLATED - | PNC 913230 | <input type="checkbox"/> | | | |
| • Gelochtes Bord für Wärmeschränke und Unterschränke (einseitige Bedienung TL80-85-90 und beidseitige Bedienung für TL80) | PNC 913233 | <input type="checkbox"/> | | | |
| • Energie-Optimierer 14A | PNC 913244 | <input type="checkbox"/> | | | |
| • Endschiene, (12,5 mm), links, für Rücken/Rücken-Aufstellung | PNC 913249 | <input type="checkbox"/> | | | |
| • Endschiene, (12,5 mm), rechts, für Rücken/Rücken-Aufstellung | PNC 913250 | <input type="checkbox"/> | | | |
| • Endschiene, bündig, links, für Rücken/Rücken-Aufstellung | PNC 913253 | <input type="checkbox"/> | | | |



Elektrisch

| | |
|---------------|----------------------|
| Netzspannung: | 400 V/3N ph/50/60 Hz |
| Gesamt-Watt | 5.1 kW |

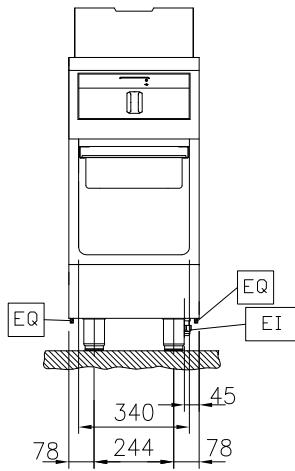
Schlüsselinformation

| | |
|-------------------------------------|--------------------------------------|
| Garflächentiefe: | 615 mm |
| Garflächenlänge: | 300 mm |
| Betriebstemperatur MIN.: | 80 °C |
| Betriebstemperatur MAX.: | 280 °C |
| Außenabmessungen, Länge: | 400 mm |
| Außenabmessungen, Tiefe: | 800 mm |
| Außenabmessungen, Höhe: | 800 mm |
| Lagerkammer- Abmessungen, Länge: | 340 mm |
| Lagerkammer- Abmessungen, Höhe: | 330 mm |
| Lagerkammer- Abmessungen, Tiefe: | 740 mm |
| Nettogewicht: | 91 kg |
| Konfiguration | einseitig bedienbar |
| Kochflächentyp: | |
| 588370 (MAHAFADDAO) | glatt |
| 588374 (MAHCFADDAO) | gerillt |
| Kochflächentyp: | Chromium Plated mild steel mirror |

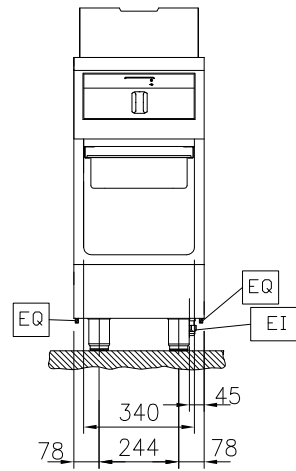
Nachhaltigkeit

| | |
|----------------------------|----------|
| Durschnittlicher Verbrauch | 7.4 Amps |
|----------------------------|----------|

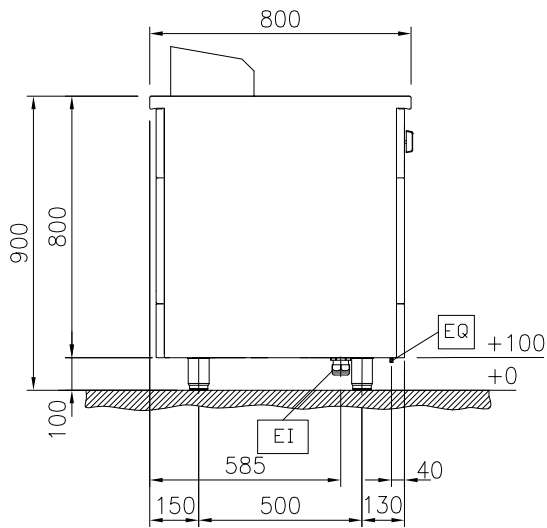
Front



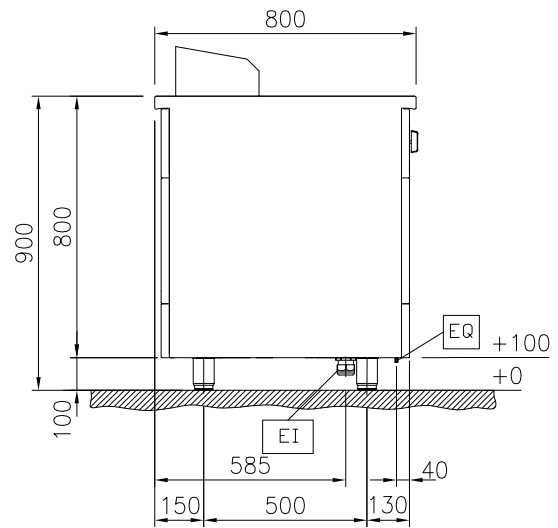
Front



Seite

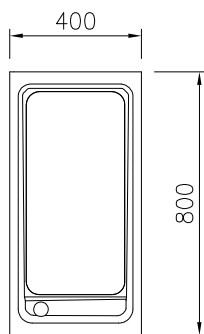


Seite


 EI = Elektroanschluss
 EQ = Equipotentialschraube

 EI = Elektroanschluss
 EQ = Equipotentialschraube

oben



oben

